

## TGS822TF 人工煤制气检测用

### 特点:

- 对煤制气中的氢气和一氧化碳有高灵敏度
- 乙醇等有机溶剂的干扰小
- 长寿命、低成本
- 以简单电路即可使用

费加罗气体传感器的气敏素子, 使用在清洁空气中电导率低的二氧化锡( $\text{SnO}_2$ )。当存在检知对象气体时, 传感器的电导率随空气中气体浓度增加而增大。使用简单的电路即可将电导率的变化, 转换为与该气体浓度相对应的输出信号。

TGS822TF 传感器因装有活性炭过滤器, 消除了杂质气体的影响, 对有机溶剂或其他挥发性气体的灵敏度低, 而对氢气和一氧化碳的灵敏度高, 非常适合用于检测人工煤制气。

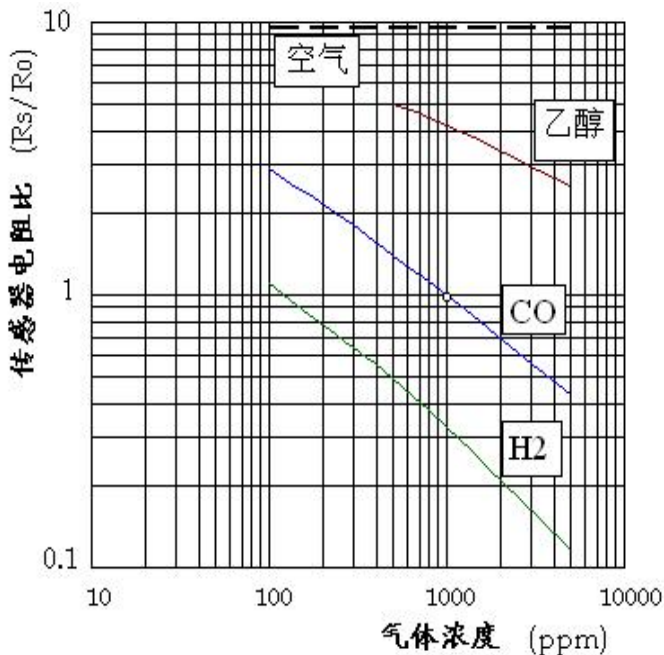
下图是典型的灵敏度特性, 全部是在标准试验条件下得出的结果。(请看背面)

纵坐标以传感器电阻比 ( $R_s/R_o$ ) 表示,  $R_s$ ,  $R_o$  的定义如下:

$R_s$  = 不同浓度气体中的电阻值

$R_o$  = 1000ppm 一氧化碳中的电阻值

### 灵敏度特性:



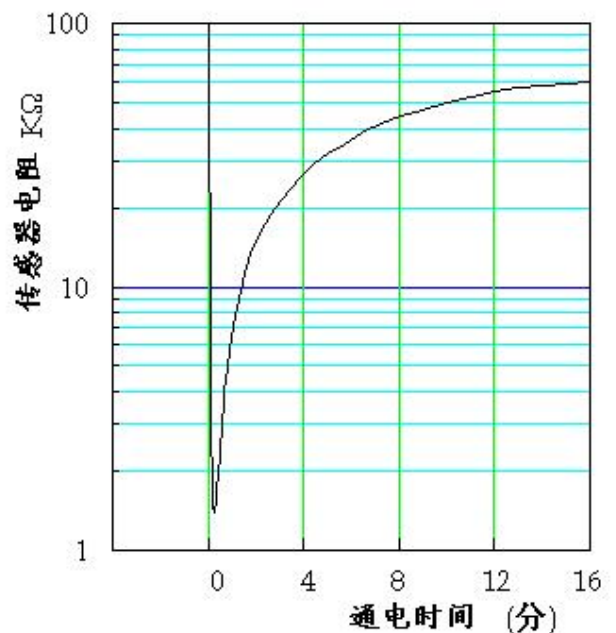
### 应用:

- 家庭用、业务用煤制气报警器
- 便携式煤制气检知



下图为 TGS822TF 传感器的初期稳定时间的典型曲线。传感器在不通电的状态下存放后, 从再通电开始达到正常动作状态所需时间叫做初期稳定时间。在此期间, 传感器电阻急剧下降后, 逐渐恢复到稳定水平。不通电存放时间越长, 此稳定时间也越长。报警器设计应考虑这一稳定时间 (十几分至几十分)。

### 温/湿度的影响:

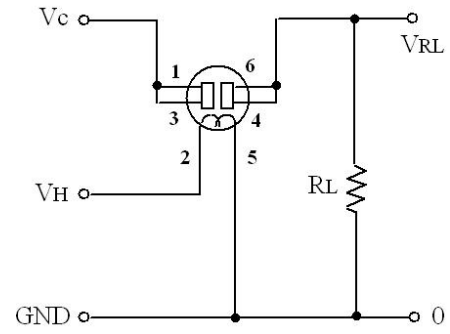


深圳市新世联科技有限公司

## 基本测试回路:

此传感器需要施加 2 个电压: 加热器电压 ( $V_H$ ) 和回路电压 ( $V_C$ )。这个  $V_H$  用于维持敏感素子处于与对象气体相适应的特定温度而施加在集成的加热器上。 $V_C$  则是用于测定与传

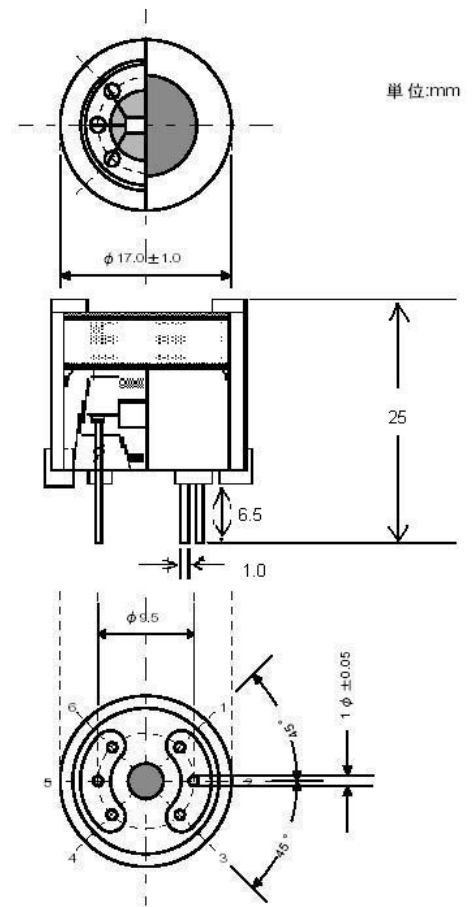
感器串联的负载电阻 ( $R_L$ ) 上的两端电压 ( $V_{RL}$ )。这种传感器具有极性, 所以  $V_C$  需用直流电源。只要能满足传感器的电性要求,  $V_C$  和  $V_H$  可以共用同一个电源电路。为了将判定值水平最佳化, 并使敏感素子的功耗 ( $P_S$ ) 低于 15mW 的限度值, 需要选择  $R_L$  的值。



## 规格:

型号		TGS822TF	
素子类型		8 系列	
标准封装		塑料和金属网外装活性炭过滤器	
对象气体		人工煤制气中氢气	
检测范围		200~5,000 ppm	
标准回路条件	加热器电压	VH	5.0±0.2V DC/AC
	回路电压	VC	MAX 24V Ps ≤ 15mW
	负载电阻	RL	可变 Ps ≤ 15mW
标准试验条件下的电学特性	加热器电阻	RH	38±3.0 Ω (室温)
	加热器功耗	PH	660±55mW VH=5.0V
	传感器电阻	Rs	300ppm 氢气中 1~12K Ω
	灵敏度(Rs 的变化率)		0.4~0.63 Rs(H2:300ppm) Rs(H2:100ppm)
标准试验条件	试验气体条件	20±2°C, 65±5%RH	
	回路条件	VC=10.0±0.1V DC/AC VH=5.0±0.05V DC/AC RL=10.0 KΩ ±1%	
	预热时间	7 天以上	

## 结构及尺寸:



功耗 ( $P_S$ ) 值可用下式计算:

$$P_S = \frac{V_C^2 \times R_S}{(R_S + R_L)^2}$$

传感器电阻 ( $R_S$ ), 可用下式计算:

$$R_S = \left( \frac{V_C}{V_{RL}} - 1 \right) \times R_L$$

管脚连接 1 或 3: 传感器  
4 或 6: 传感器  
2 : 加热器  
5 : 加热器

为提高性能, 本规格书将不事先预告而变更。

深圳市新世联科技有限公司